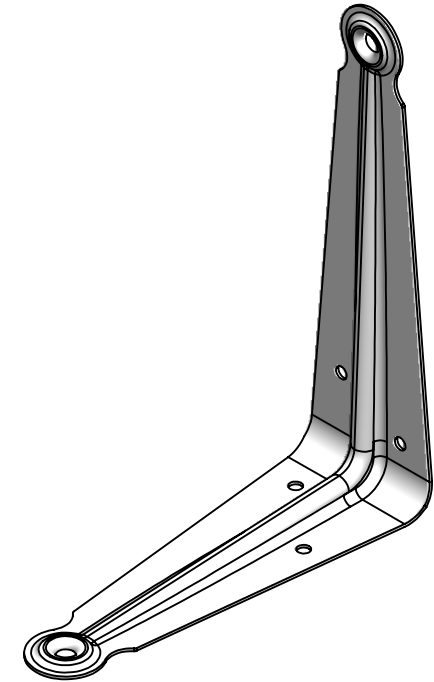
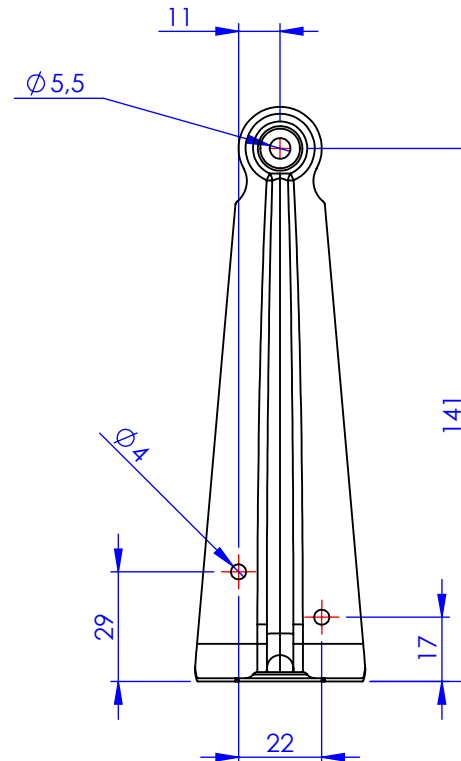
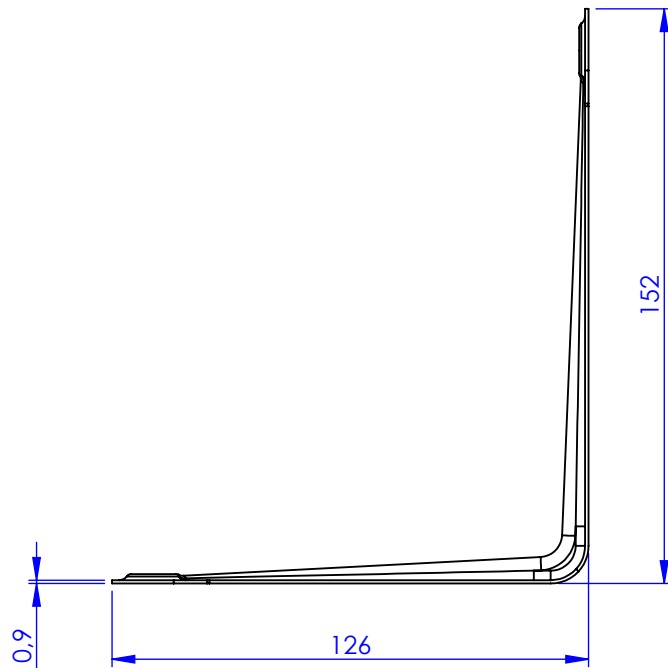
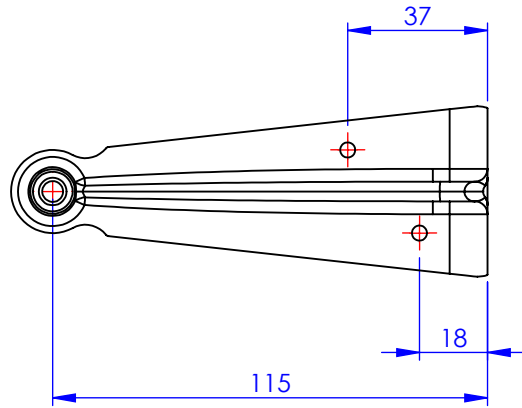


Código	Acabamento
3415	Pintado Epoxi Branco



Metalúrgica Loth Ltda.	Cód.	3415
	Material:	AISI 1010
3415-Cantoneira Prateleira Loth 5x6	Peso:	65.96g
		