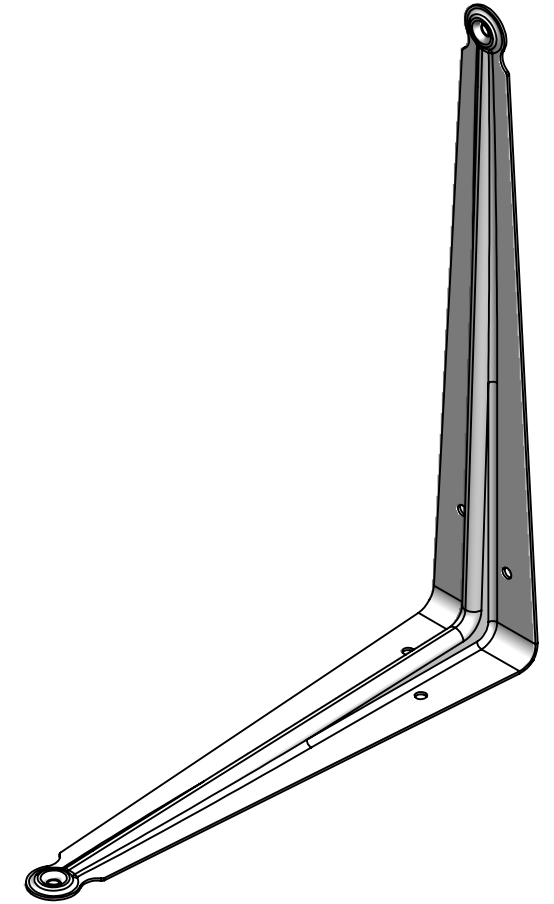
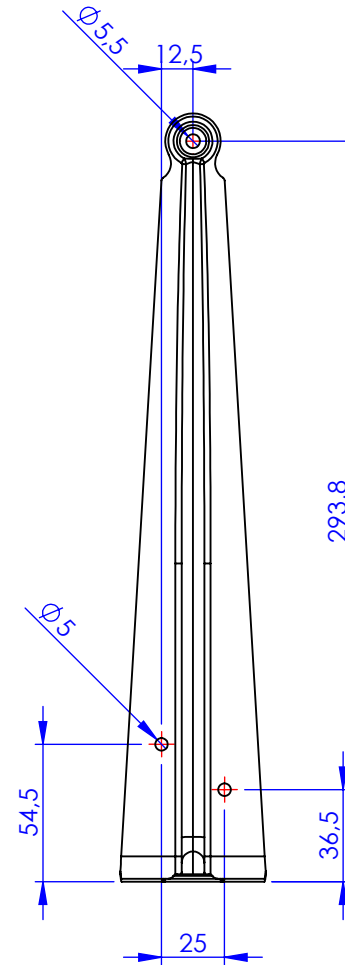
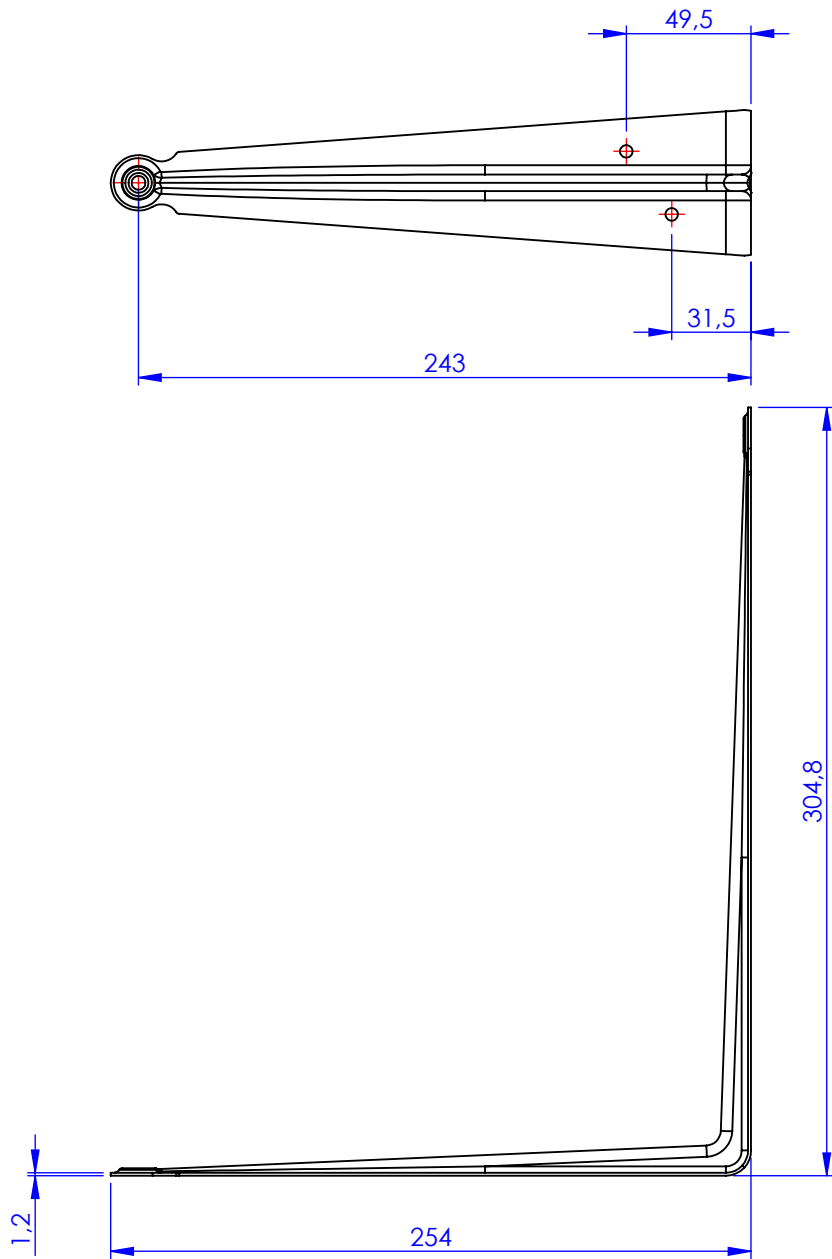


Código	Acabamento
3411	Pintado Epoxi Branco



**Metalúrgica Loth Ltda.**

**3411-Cantoneira Prateleira Loth 10x12**

Cód. 3411

Material: AISI 1010  
Peso: 238.42g

