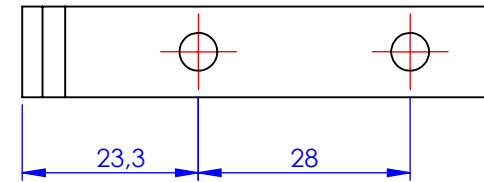
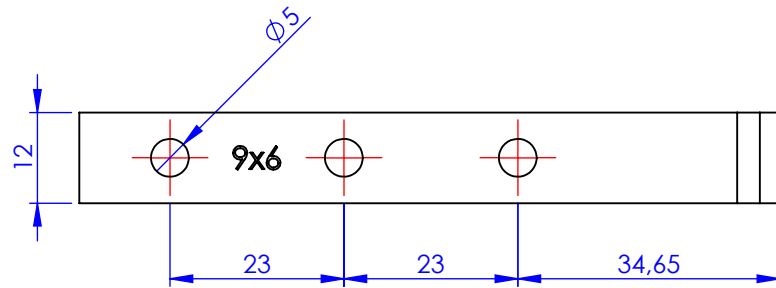
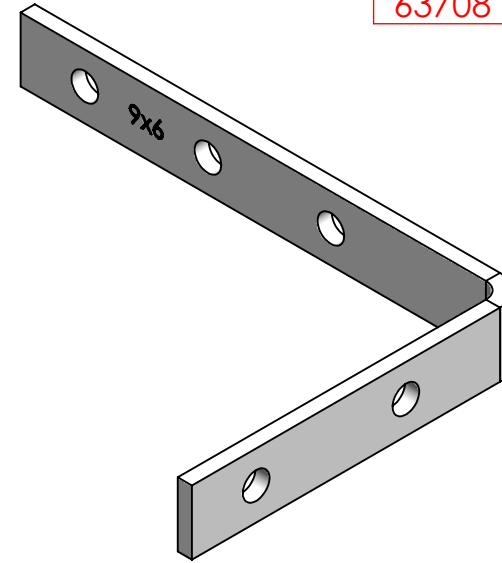
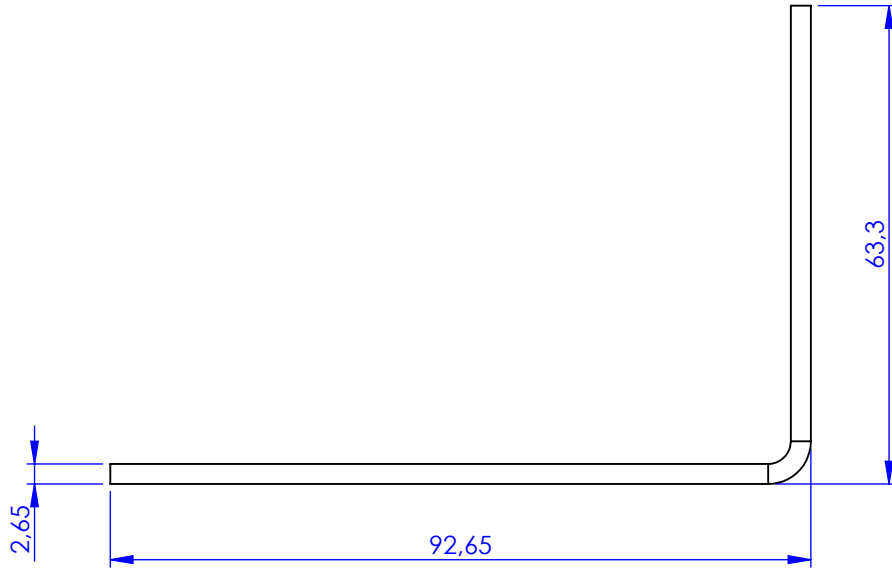


Código	Acabamento
3708	Pintado Epoxi Branco
23708	Zincado
33708	Bicromatizado
63708	Cromatizado Preto



Metalúrgica Loth Ltda.	Cód.	3708	
	3708-Cantoneira Cortina Tipo Leve 6x9	Material:	AISI 1010
		Peso:	35.84g