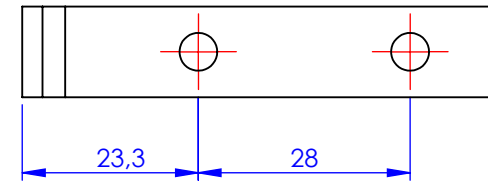
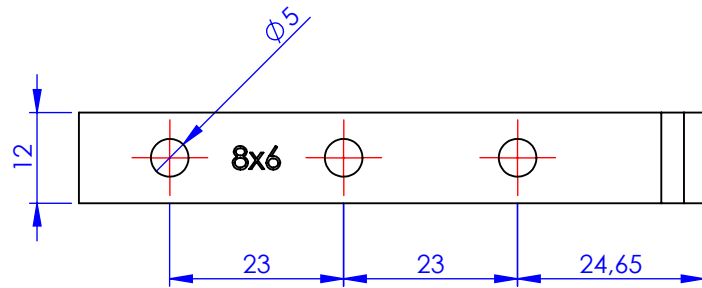
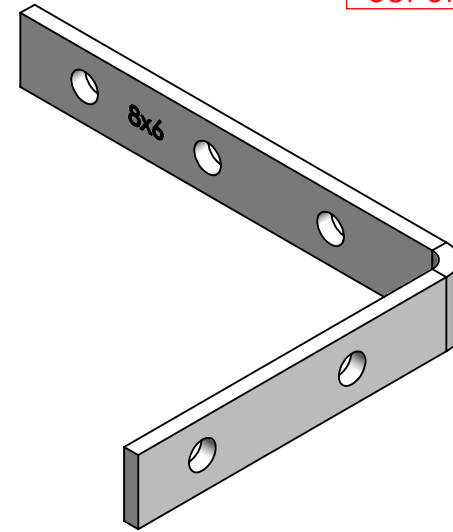
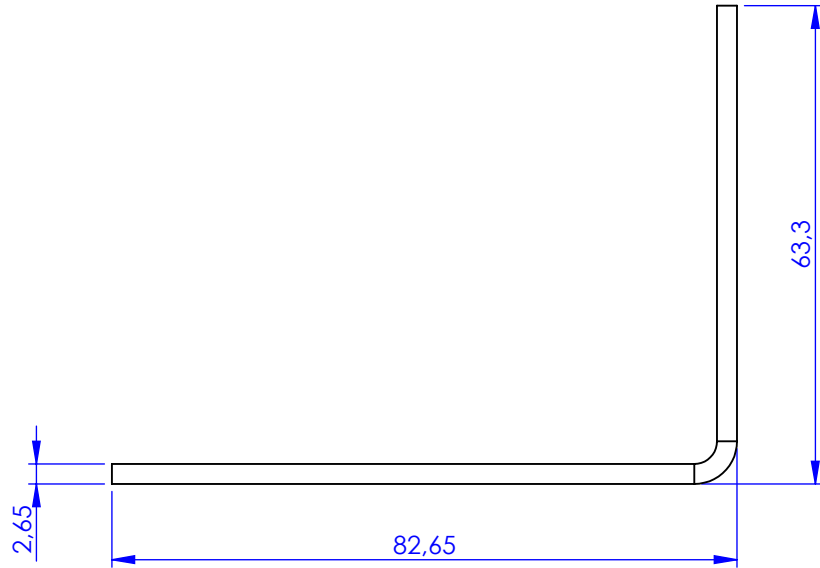


Código	Acabamento
3707	Pintado Epoxi Branco
23707	Zincado
33707	Bicromatizado
63707	Cromatizado Preto



<b>Metalúrgica Loth Ltda.</b>	Cód.	3707	
	3707-Cantoneira Cortina Tipo Leve 6x8	Material:	AISI 1010
		Peso:	33.34g