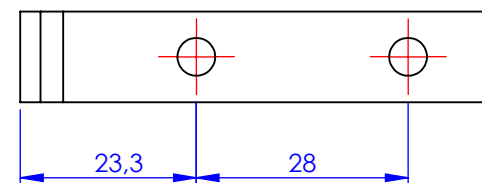
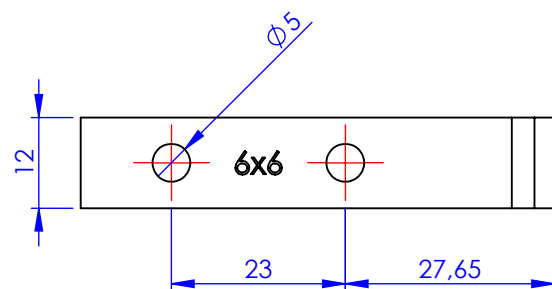
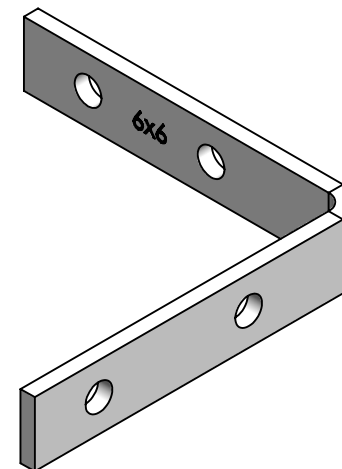
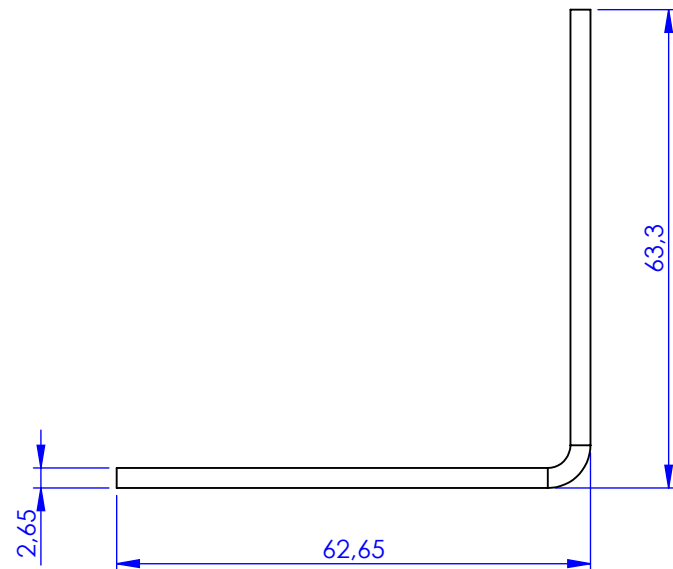


| Código | Acabamento |
|--------|----------------------|
| 3704 | Pintado Epoxi Branco |
| 23704 | Zincado |
| 33704 | Bicromatizado |
| 63704 | Cromatizado Preto |



Metalúrgica Loth Ltda.

3704-Cantoneira Cortina Tipo Leve 6x6

Cód. 3704

Material: AISI 1010

Peso: 28.74g

