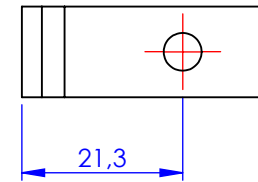
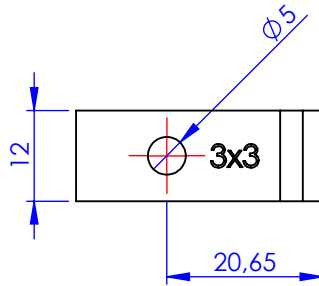
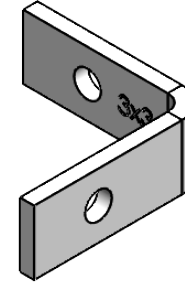
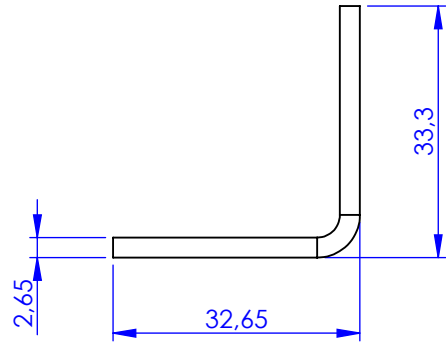


Código	Acabamento
3701	Pintado Epoxi Branco
23701	Zincado
33701	Bicromatizado
63701	Cromatizado Preto



**Metalúrgica Loth Ltda.**

**3701-Cantoneira Cortina Tipo Leve 3x3**

Cód. 3701

Material: AISI 1010

Peso: 14.54g

