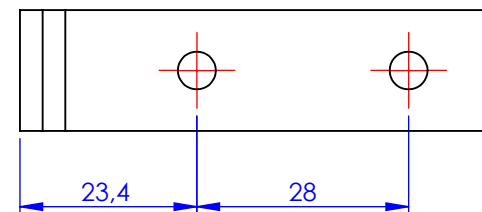
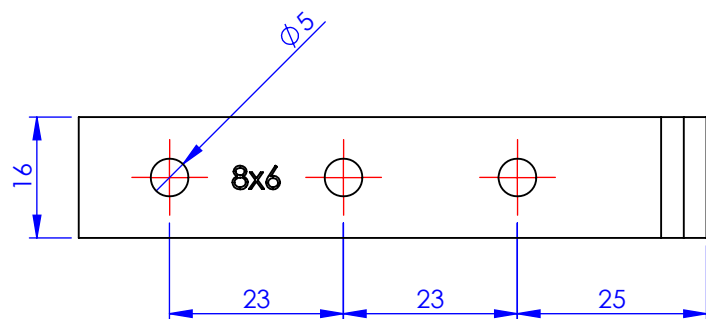
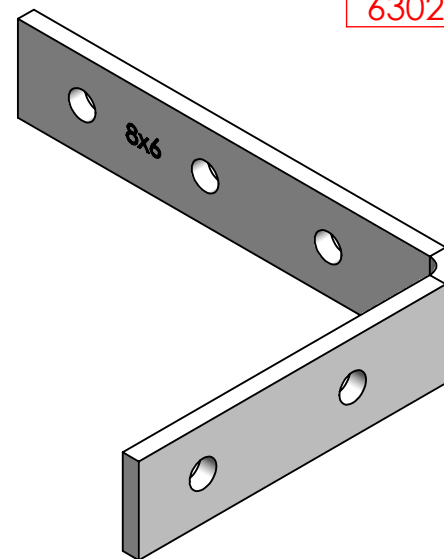
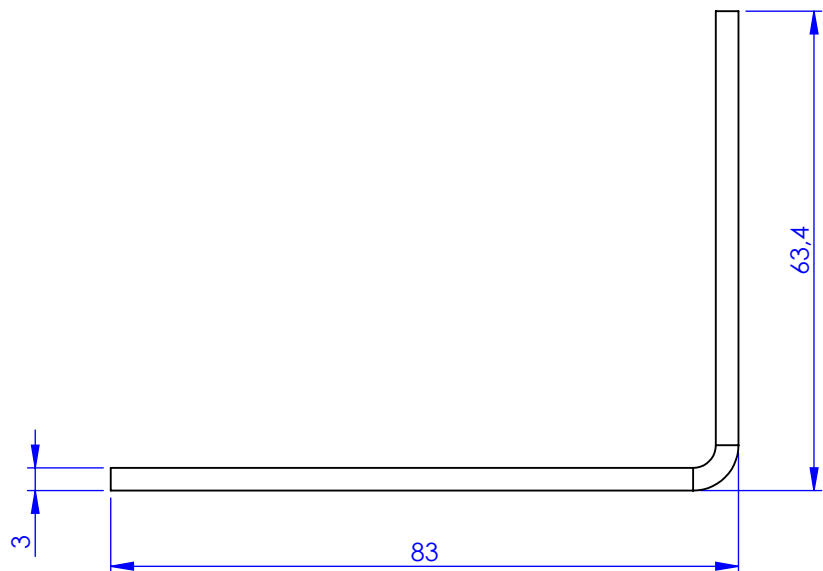


Código	Acabamento
3026	Pintado Epoxi Branco
23026	Zincado
33026	Bicromatizado
63026	Cromatizado Preto



Metalúrgica Loth Ltda.	Cód.	3026	
	3026-Cantoneira Cortina 6x8	Material:	AISI 1010
		Peso:	51.12g
			