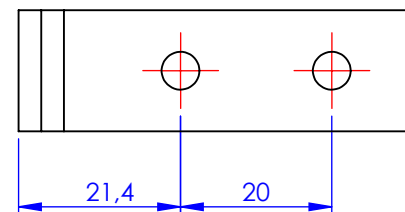
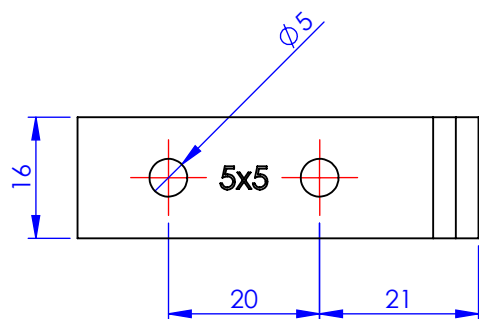
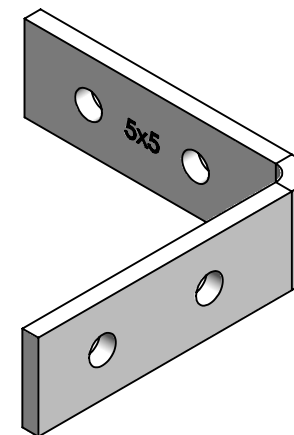
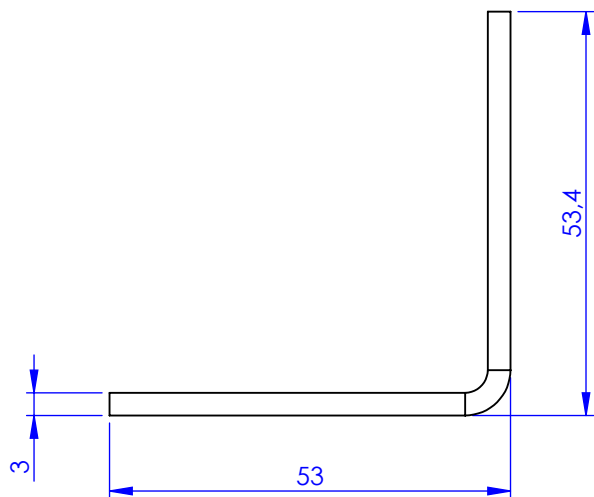


Código	Acabamento
3425	Pintado Epoxi Branco
23425	Zincado
33425	Bicromatizado
63425	Cromatizado Preto



**Metalúrgica Loth Ltda.**

Cód. 3425

**3425-Cantoneira Cortina 5x5**

Material: AISI 1010

Peso: 36.47g

