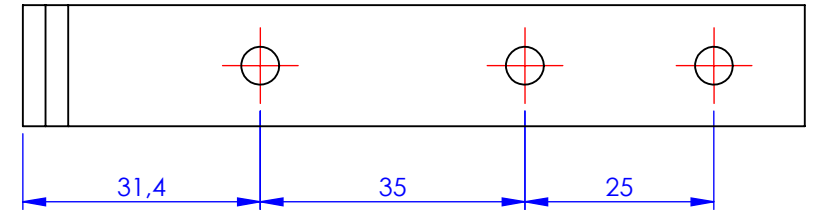
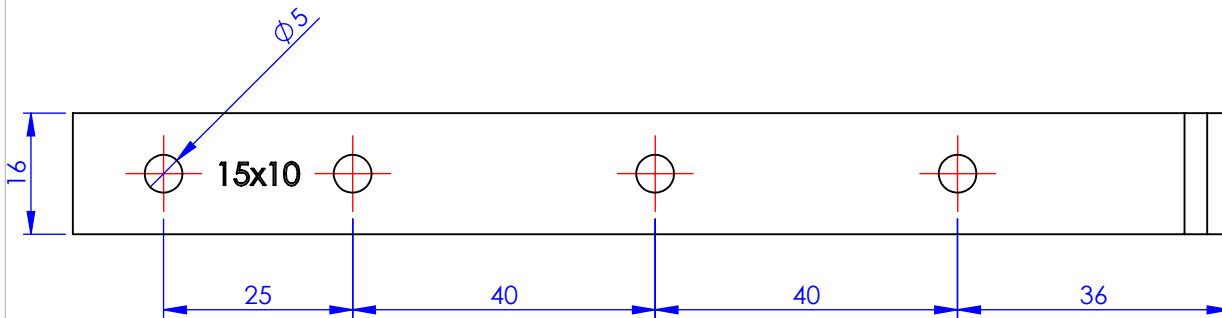
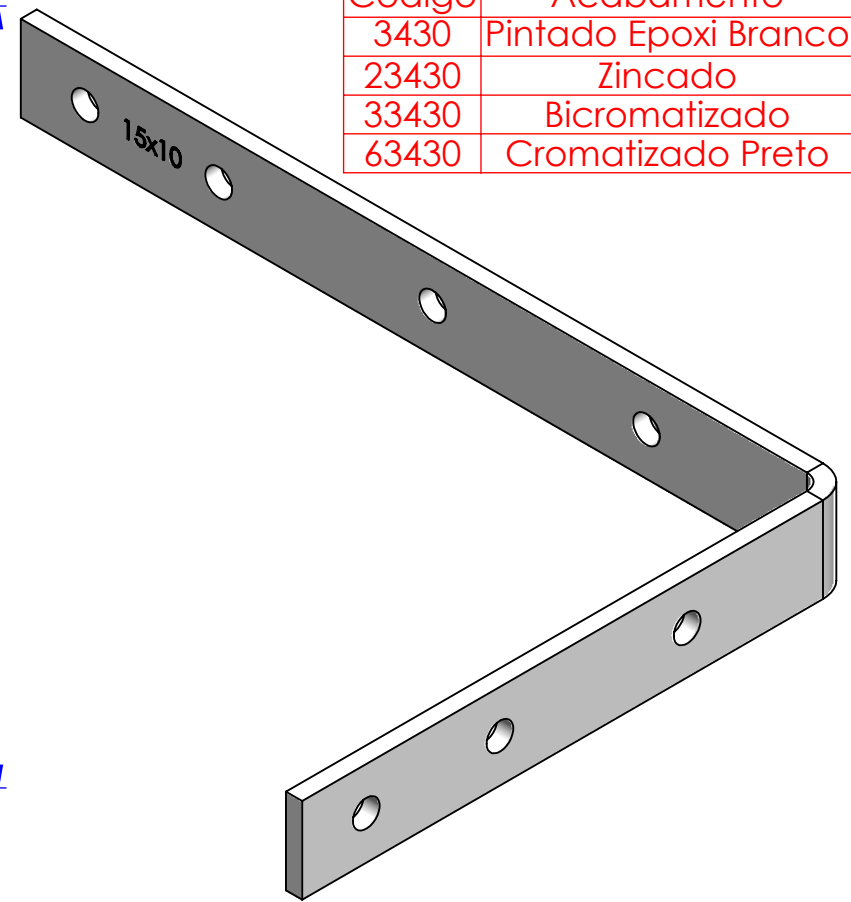


Código	Acabamento
3430	Pintado Epoxi Branco
23430	Zincado
33430	Bicromatizado
63430	Cromatizado Preto



Metalúrgica Loth Ltda.

3430-Cantoneira Cortina 10x15

Cód. 3430

Material: AISI 1010

Peso: 91.74g

